

# Fisa produs

office  
industry  
■ traffic  
shop  
sports

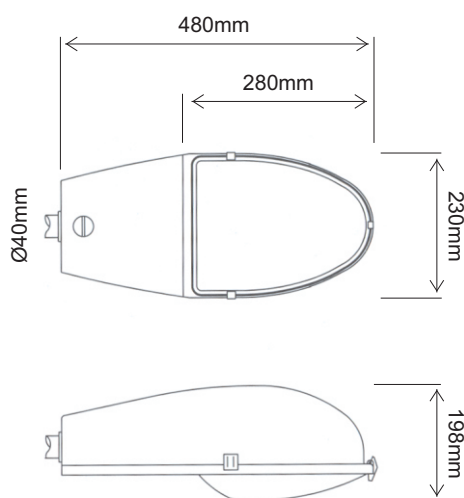
## Corp de iluminat stradal

cod produs: 112

112xxx



a brand of POWER ELECTRIC SRL



## DESCRIERE TEHNICA 230v/50Hz

- **Carcasa:** este confectionata din material compozit (poliester ranforsat cu fibra de sticla) dintr-o singura piesa realizata la cald sub presiune.
- **Dispensator:** este realizat din material acrilic injectat. Sistemul de prindere este asigurat de 3 cleme prinse pe carcasa.
- **Reflector:** Este confectionat din aluminiu ultrapur cu concentratia 99,8% asigurand o distributie uniforma a fluxului luminos.
- **Consola:** diametru d=42mm.
- **Garnitura:** este realizata din silicon rezistent la temperaturi cuprinse intre -40°C pana la 130°C.
- **Echipament electric:** corpul este echipat cu balast electromagnetic si condensator asigurand eficienta energetica optima.
- **Soclul:** partea exterioara este realizata din portelan, iar partea interioara din alama si nichel in conformitate cu normele europene EN 60238
- **Grad de protectie:** IP 54.
- **Balast:** electromagnetic.
- **Montaj:** pe stalpi cu 1 sau mai multe brate, pe perete.

## APLICATII

Trafic greu, locuri cu umiditate, autostrazi, strazi, parcuri si aeroporturi.

DESCRIERE	LAMPA [Watt]	SOCLU	CONDENSATOR [ uF/V]	CURRENTUL [A]	FLUX LUMINOS [Lm]	GREUTATE [Kg]
Balast : BHL 80						
112080HPL	1x80 W	E27	8uF/250V	0.60	3700	3,50
Balast : BHL 125						
112125HPL	1x125 W	E27	10uF/250V	1.20	6200	3,80
Balast : BSN 70 Ignitor : SN 57						
112070SON	1x70 W	E27	12uF/250V	0.36	6000	3,60